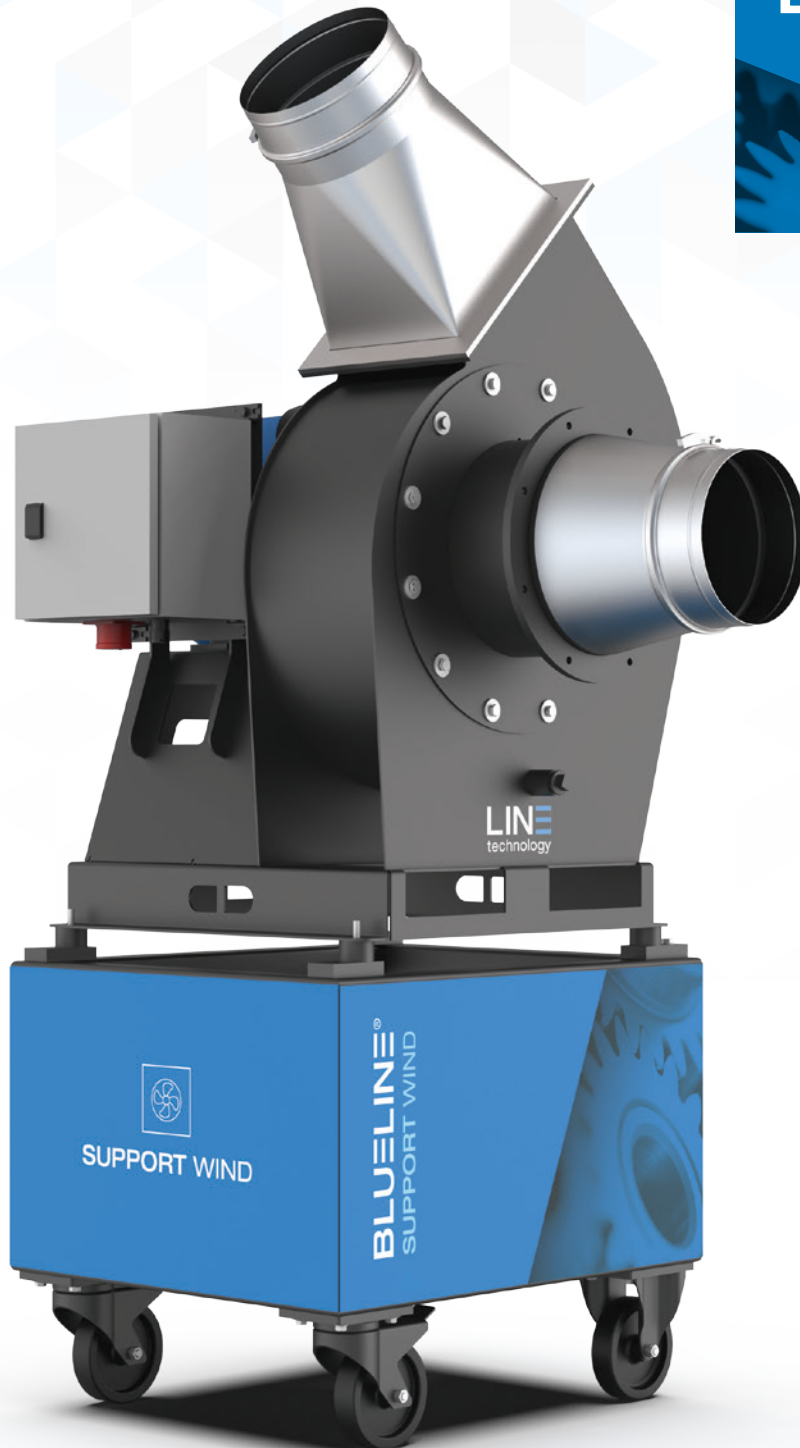


BLUELINE®
SUPPORT WIND



LINE
technology


SUPPORT WIND

BLUELINE®
SUPPORT WIND



SUPPORT WIND

Kompakter Flusen- und Folienabsauger

Wartungsarm & Zugänglich

Alle Bauteile können einfach montiert/demontiert werden und sind wartungsarm ausgeführt

Leichtgutaustrag

Die abgesaugte Leichtfraktion kann direkt in einen BigBag oder Container ausgetragen werden.

Leistungsstarker Ventilator

Hohe Absaugleistung von bis zu 5.500 m³/h

Kompatibel & Modular

Absaugschläuche können innerhalb der BLUELINE universell verwendet werden

Absaugdüse

Die Düse kann mittels Arretier-
vorrichtung in kürzester Zeit
verstellt werden

Mobil & Platzsparend

Schwerlastrollen ermöglichen die
flexible Positionierung bei jedem
beliebigen Gurtförderer

Gesamtmasse

370 kg

Abmessungen*

1.100 x 850 x 2.100 mm

Höchster Schalldruckpegel**

85,4 dB(A)

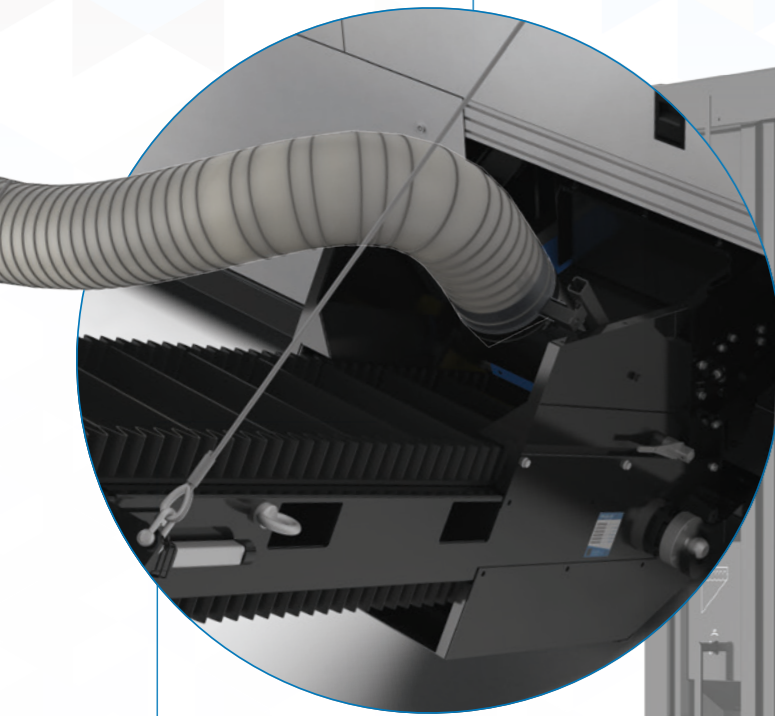
Anschlussleistung

3N ~ 400 V / 16 A / 50 Hz

BLUECTRL

- Dezentrale IT basierte Steuerung und Prozesskontrolle kabellos mittels Tablet (BLUE PANEL)
- All-in-One Lösung für alle Anlagenkonstellationen der BLUELINE

* Ohne Fördertechnik und Anbauteile
** 1 m Abstand von der Moduloberfläche, leerer Betriebszustand, ohne Material



LUKAS SEISENBACHER

Head of Sales & Marketing

M +43 (0) 676 847 172 201

T +43 (0) 7442 93081 201

lukas.seisenbacher@line-technology.com



TOBIAS PECHBÖCK

Sales

M +43 (0) 676 847 172 202

T +43 (0) 7442 93081 202

tobias.pechboeck@line-technology.com



JOHANN FINK

Sales

M +43 (0) 676 847 172 203

T +43 (0) 7442 93081 203

johann.fink@line-technology.com



BERND BREUING

Sales Agent

M +49 (0) 171 97 415 16

T +49 (0) 2361 90 91 866

bernd.breuing@line-technology.com



LINE
technology

LINETECHNOLOGY GmbH

Patertal 20

A-3340 Waidhofen/Ybbs

BLULINE®