

# BLUELINE®

SCREEN BASIC



## SCREEN BASIC

Eindeck-Linearschwingsieb mit vier längsgespannten Siebbelägen

## Wellkantengurt mit Stollen

Sicherer Schüttguttransport bei 35° Gurtneigung

## Innovatives Spannsystem

- Ergonomischer Siebbelagswechsel durch außenliegendes Schnellspannsystem
- Drehmoment-basierte Belagsspannung

## Variabler Materialaustrag

- Optimiertes Anlagenlayout durch frei wählbare Austragsseite
- Integrierter Bandabstreifer verhindert Anbackungen

## Linearschwingsieb

- Längsgespannte Siebbeläge sind in allen marktüblichen Maschenweiten und Formen erhältlich
- 4 x 1,25 m<sup>2</sup> Siebfläche
- Integrierte Klopfleinrichtung vermindert Steckkorn

## Gesamte Fördertechnik „on Board“

- Externe Gurtförderer in zwei unterschiedlichen Längen erhältlich, die innerhalb der BLUELINE universell einsetzbar sind
- Hocheffiziente Trommelmotoren - wartungsarm, robust und zuverlässig!
- Absaughauben zur Reduktion der Staubemissionen optional erhältlich

## Schnellkoppelsystem

Werkzeuglose Montage der externen Gurtförderer durch klappbare Fangarme mit Schnappverriegelung

## BLUECTRL

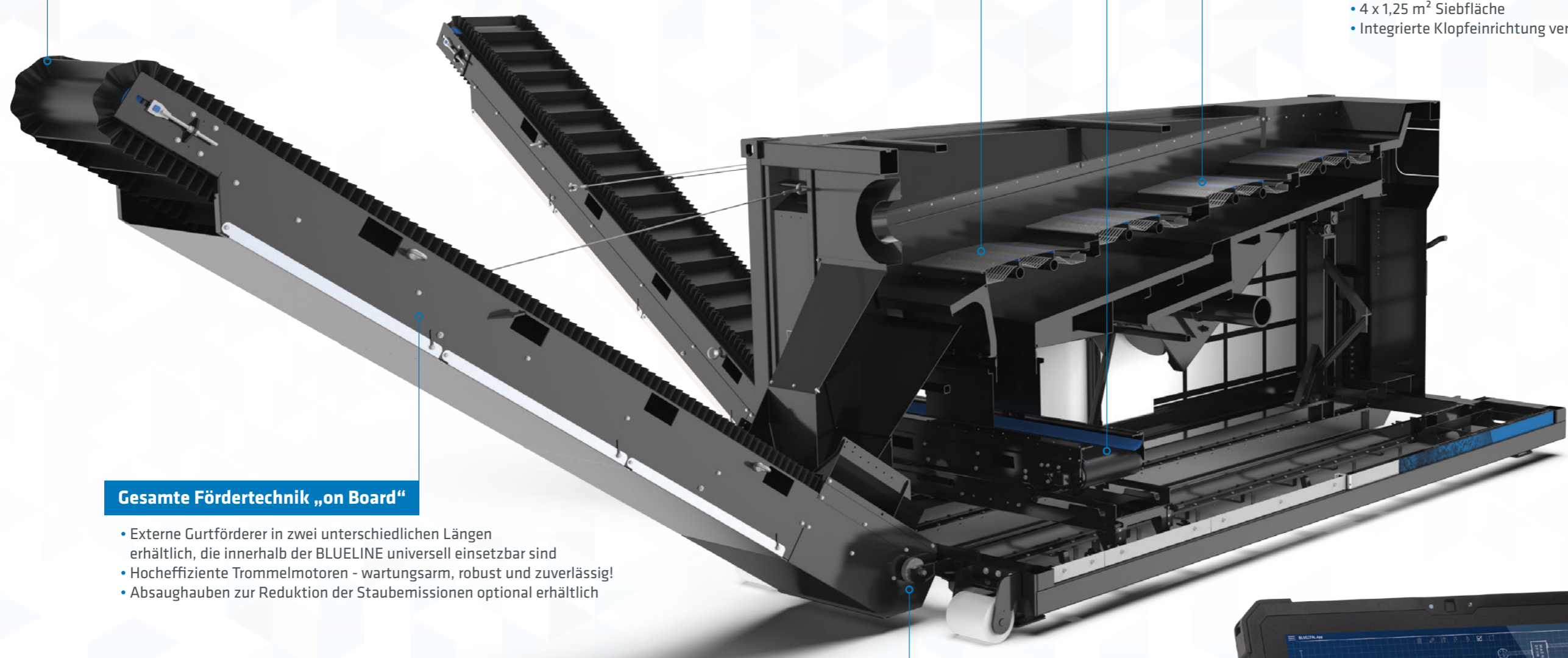
- Dezentrale IT basierte Steuerung und Prozesskontrolle kabellos mittels Tablet (BLUE PANEL)
- All-in-One Lösung für alle Anlagenkonstellationen der BLUELINE

SCREEN BASIC kann nachträglich auf SCREEN BASIC+ umgerüstet werden

<b>Gesamtmasse</b>	7.900 kg
<b>Abmessungen*</b>	6.050 x 2.450 x 2.700 mm
<b>Höchster Schalldruckpegel**</b>	87,4 dB(A)
<b>Anschlussleistung</b>	3N ~ 400 V / 32 A / 50 Hz

\* Ohne Fördertechnik und Anbauteile

\*\* 1 m Abstand von der Moduloberfläche, leerer Betriebszustand, ohne Material



**LUKAS SEISENBACHER**

Head of Sales & Marketing

**M** +43 (0) 676 847 172 201

**T** +43 (0) 7442 93081 201

lukas.seisenbacher@line-technology.com



**TOBIAS PECHBÖCK**

Sales

**M** +43 (0) 676 847 172 202

**T** +43 (0) 7442 93081 202

tobias.pechboeck@line-technology.com



**JOHANN FINK**

Sales

**M** +43 (0) 676 847 172 203

**T** +43 (0) 7442 93081 203

johann.fink@line-technology.com



**BERND BREUING**

Sales Agent

**M** +49 (0) 171 97 415 16

**T** +49 (0) 2361 90 91 866

bernd.breuing@line-technology.com



**LINE**  
technology

**LINETECHNOLOGY GmbH**

Patertal 20

A-3340 Waidhofen/Ybbs

**BLU**LINE®